



Anbaugeräte für Baumaschinen  
**TILTROTATOR ROTOBX XTRATILT**

**BESSER OHNE  
ZYLINDER**

[www.hks-partner.com](http://www.hks-partner.com)









# Quality that makes the difference.

Besser ohne Zylinder. Better without Cylinder.





# Gute Gründe die für HKS Anbaugeräte sprechen

## **1. Mit unseren Anbaugeräten steigern Sie die Wirtschaftlichkeit Ihres Baggers**

Mit einem Anbaugerät von HKS bewegen Sie Ihr Anbauwerkzeug in viele neue Arbeitspositionen. Dabei wird nur das Anbaugerät zum Positionieren geschwenkt oder gedreht, nicht aber Ihr Bagger. So vermeiden Sie zusätzliche Flurschäden und sparen Treibstoff.

## **2. Langlebige Qualität und Zuverlässigkeit setzen wir voraus!**

Unsere Anbaugeräte werden bei uns im Werk hergestellt. So behalten wir die Kontrolle über die Qualität und stellen sicher, dass Sie ein langlebiges Produkt erhalten. Außerdem sind unsere Anbaugeräte „Made in Germany“ und mit höchster Präzision gefertigt.

## **3. Guter Service damit Sie zufrieden sind**

Unser Service-Team unterstützt Sie deutschlandweit vor Ort. Zusätzlich haben wir ein weltweites Partner-Netzwerk, die Ihnen bei Schwierigkeiten helfen können.

## **4. Technisch innovativ und lösungsorientiert**

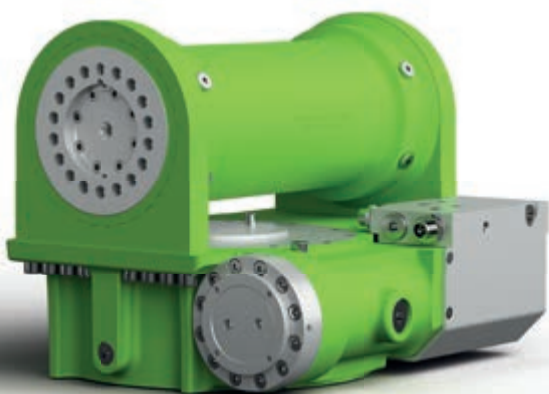
Die Anbindungen unserer Anbaugeräte an Ihren Bagger und Schnellwechsler sind maßgeschneidert. Jede Feststielanbindung wird so gefertigt, dass die Kinematik optimal und für höchste Reiß- und Losbrechkräfte gesorgt ist.

## **5. Konstante Leistung sorgt für gleichmäßiges Arbeiten**

Auch nach vielen Betriebsstunden ist die Schwenkkraft gleichbleibend und konstant. Hier muss weder nachgestellt noch nachgeschmiert werden. Sparen Sie sich Stillstandzeiten und Kosten.



# Unsere Produkte im Überblick



## TILTROTATOR

Dank des TILTROTATORS sind Sie in der Lage, Ihr Anbaugerät simultan in beide Richtungen  $\pm 55^\circ$  (auf Wunsch auch mehr) zu Schwenken und endlos zu Rotieren. Positionieren Sie Ihr Anbaugerät, nicht Ihren Bagger. Das spart viel Zeit und Treibstoff.

› Seite 18



## ROTOBOX

Die endlose  $360^\circ$  Rotation der ROTOBOX sorgt dafür, dass Sie Ihre anfallenden Aufgaben bestens umsetzen können. Drehen Sie Ihr Werkzeug immer genau so, wie Sie es benötigen.

› Seite 24



## XTRATILT

Schwenken Sie Ihre Anbauwerkzeuge bis zu  $90^\circ$  in beide Richtungen. So arbeiten Sie mit Ihrem Werkzeug immer an der richtigen Position. Der wartungsfreie XTRATILT besteht aus nur 4 Bauteilen und ist somit sehr langlebig und Stillstandzeiten gehören der Vergangenheit an.

› Seite 30



## Sie möchten keine Schläuche? Die neue externe XtraFlow Öldurchführung am XtraTilt ist jetzt optional erhältlich

**Nachrüstbar, sicher und wartungsfrei** – Vorteile die Sie nur mit einer externen Öldurchführung haben. Ersetzen Sie Ihre Schläuche zuverlässig mit der Öldurchführung. Falls Sie schon einen XtraTilt besitzen, so können Sie XtraFlow auch nachrüsten. Die patentierte Lösung ist optimal an den XtraTilt und Ihrem Schnellwechsler angepasst, damit die Leistung Ihres Schnellwechslers erhalten bleibt. Wie bei allen HKS Produkten erhalten Sie auch hier ein hochwertiges und langlebiges Produkt.



### **Nachrüstbar**

Auch sich bereits im Einsatz befindende XtraTilts können nachträglich mit der externen Öldurchführung ausgerüstet werden.



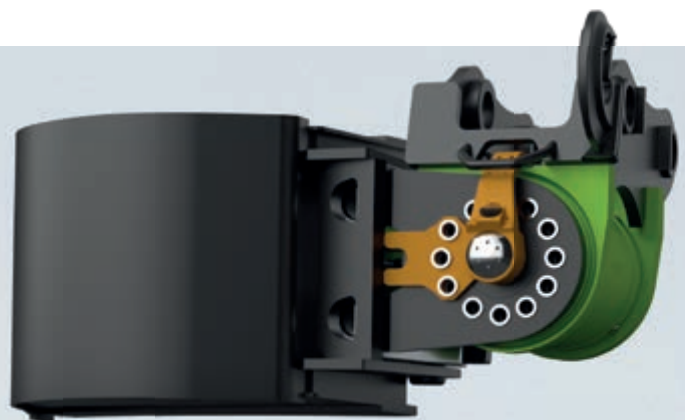
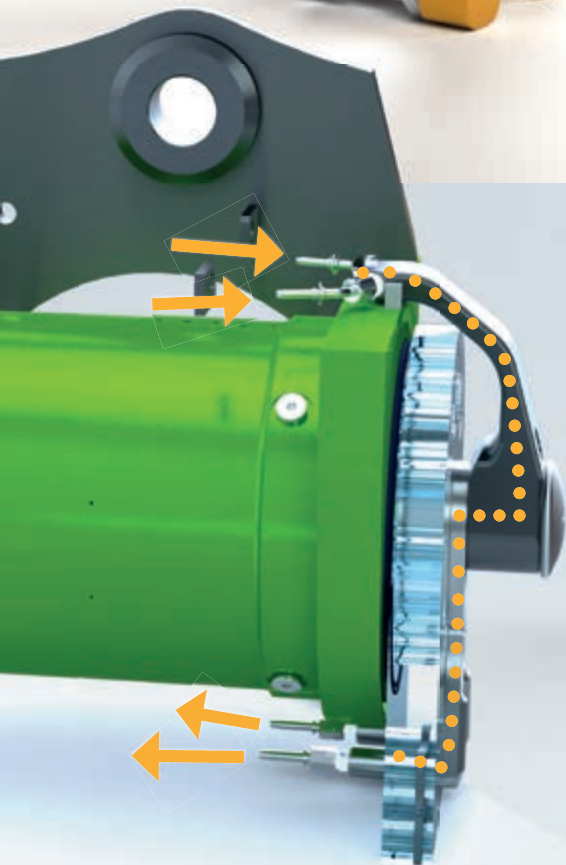
### **Wartungsfrei**

Damit Ihr XtraTilt auch weiterhin wartungsfrei ist, haben wir die XtraFlow Öldurchführung so entwickelt, dass sie ebenfalls wartungsfrei ist.



### **Sicher und Nachhaltig**

Da die Öldurchführung nicht, wie bei bereits auf dem Markt vorhandenen Lösungen, durch die Füße und Welle verläuft, muss bei einem Defekt nicht der gesamte Drehmotor ausgetauscht werden. Auch unser Herstellungsverfahren ist preiswerter, wovon Sie profitieren werden.



Wie es funktioniert, erfahren Sie hier:  
[www.hks-partner.com/xtraflow](http://www.hks-partner.com/xtraflow)





# Die neue BVC 2.0 Serie

## Eine komplett neuentwickelte Serie

Den Anfang machte in 2021 der XtraTilt BVC 85, der damit die Basis für die Neuentwicklung der BVC 2.0 Serie darstellte. Alle Vorteile der Neukonstruktion sind nun für die Tonnenklassen <1t bis 12t verfügbar, also bis zur Größe BVC 200. Eine bessere Standsicherheit für den Bagger, durch Einsparung am Gewicht und ein höheres Drehmoment durch Verbesserungen an der Welle, sind die Schlüsselvorteile der Serie BVC 2.0. Der gekapselte Abstreifer sitzt nun nicht mehr außen, sondern wurde innenliegend verbaut. So ist dieser vor äußeren Einflüsse wie UV-Strahlung, Hochdruckreinigern oder Schweißvorgängen bei der Montage geschützt, bei selbiger Funktionsweise. Hier konnten wir unsere Erfahrungen aus dem Einsatz im Bergbau und der Industrie adaptieren. Einbaumaße und Bohrbilder sind größtenteils unverändert zum Vorgängermodell.

## Details

- ✓ Weniger Gewicht und mehr Drehmoment
- ✓ Gekapselter Abstreifer
- ✓ Tonnenklassen <1t bis 12t und kompatibel mit allen gängigen Baggern
- ✓ Schwenkwinkel 2x90° (180°)
- ✓ Betriebsdruck auf 210 bar erhöht
- ✓ Kompatibel mit jedem Schnellwechsler (mechanisch, hydraulisch, vollhydraulisch)
- ✓ Kundenindividuelle Baggeranbindung
- ✓ Wartungsfrei
- ✓ Hergestellt in Deutschland
- ✓ Einbaumaße und Bohrbilder sind nahezu identisch zur vorherigen BVC Serie



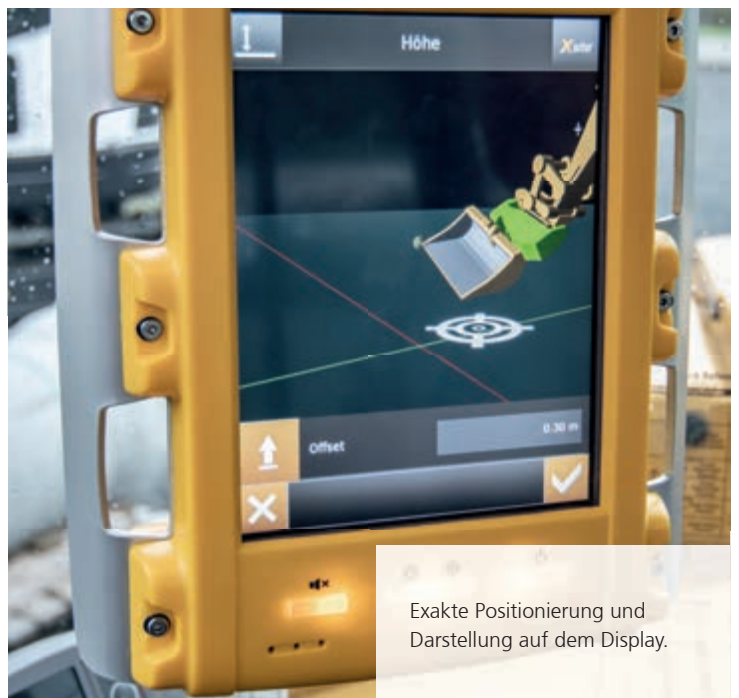


## Der HKS Sensor - 2D und 3D/GPS ready

Der Sensor von HKS misst die Rotationsposition ( $\pm 1^\circ$ ) des Anbaugerätes, und übermittelt dann die exakten Positionsdaten des TiltRotators, XtraTilt oder einer RotoBox und des jeweiligen Anbaugerätes direkt in die Fahrerkabine des Baggers. Der Neigungssensor für Schwenkbewegungen eines XtraTilts ist bei den Herstellern von GPS-Steuerungssystemen bereits integriert. Mit dem neuen Sensor von HKS können Sie nun jedoch auch die Bewegungen einer RotoBox und eines TiltRotators für ein Steuerungssystem erkennen.

### Details

- ✓ Rotationsposition ( $\pm 1^\circ$ )
- ✓ Für alle Anbaugeräte geeignet
- ✓ **Nachrüstbar für alle RotoBoxen**
- ✓ Integrationsfähig in 2D und 3D/GPS Steuerungen
- ✓ Zeitersparnis, da kein Abstecken nötig



Exakte Positionierung und Darstellung auf dem Display.



## Gripper optional erhältlich

Ein Gripper, bzw. eine Greifzange ist heutzutage als zusätzliches Arbeitswerkzeug kaum mehr wegzudenken. Egal ob Randsteine versetzt oder Rohre verlegt werden müssen, mit einem Gripper erhöhen sich die Möglichkeiten an Aufgaben auf Ihrer Baustelle. Bei HKS erhalten Sie optional zu Ihrem XtraTilt, RotoBox oder TiltRotator den passenden Gripper dazu. Schlankes Design, kraftvolle Drei-Zangen-Technologie und robustes Gehäuse, sorgen für Langlebigkeit und Produktivität auf jeder Baustelle. Der

Gripper ist problemlos auch nachrüstbar. So können Sie auch bei bereits im Einsatz befindlichen Produkten einen Gripper nachträglich montieren.



## Umweltbewusst mit Bio-Öl

Alle unsere verbauten Dichtungen sind für den Einsatz von Bio-Ölen geeignet. Hierzu stimmen Sie sich mit unseren Kundenberatern ab, ob auch Ihr Bio-Öl für unsere Standard-Dichtungen geeignet sind. Gerne können wir auch kundenspezifisch die Dichtungen anpassen.



Für den **Unterwassereinsatz** ist der HKS TiltRotator bestens geeignet. Spezielle Dichtungen machen es möglich.





## Schrauben statt Schweißen

Die Montage wird jetzt noch einfacher. Der neue BVS wird nicht mehr an die Feststielanbindung des Baggers geschweißt, sondern geschraubt. Damit lässt sich der BVS schneller montieren und demontieren. Bei einem Austausch muss die Umgebungskonstruktion nicht mehr verändert werden. Ein baugleicher Drehantrieb kann hierfür eingesetzt werden.

Insbesondere für Service-Intervalle ist dies von Vorteil, da diese nun in kürzerer Zeit durchgeführt werden können.

Die Schraubverbindung ist mit einer Passfeder verstärkt. Dieses Prinzip kommt seit Jahren bei Drehantrieben zum Tragen, die im Bergbau oder in der Industrie eingesetzt werden. Das garantiert höchste Sicherheit und Stabilität.

### Details

- ✓ Einfachere Montage
- ✓ Kein Schweißen notwendig
- ✓ Schneller Wechsel bei Service-Intervallen
- ✓ Kürzere Stillstandzeiten
- ✓ Feststielanbindung optimiert
- ✓ Einbaumaße und Bohrbilder sind nahezu identisch zur BVC Serie

## Eine App für den TiltRotator

Über die App lassen sich Schwenkwinkel und Rotationsposition ablesen. Damit sind präzisere Löffelpositionen möglich. Gleichzeitig lässt sich auch die Schnittstelle des Baggerleitsystems auswählen. Zusätzlich kann der Schnellwechsler für das Öffnen und Schließen bedient werden.





A Terex backhoe loader is shown in a construction site, working in a trench. The machine is primarily blue and white, with a prominent green XTRATILTS attachment on the front. The attachment is a hydraulic cylinder that allows the bucket to tilt forward. The backhoe is positioned in a deep, narrow trench, with its bucket resting on the bottom. The background shows a wooded area with trees and a clear sky. The overall scene is one of active construction work.

Über 40.000  
**XTRATILTS**  
weltweit  
ausgeliefert.



# Auf Ihre Bedürfnisse abgestimmt

Standard kennen wir nicht – unsere Produkte werden für Sie und Ihren Bagger individuell zusammengestellt und optimal ausgelegt. Das bedeutet, trotz zusätzlichen Anbaugeräte (XtraTilt, RotoBox oder TiltRotator) optimierte Kinematik für Ihr Anbaugerät und höhere Reiß- und Losbrechkräfte.

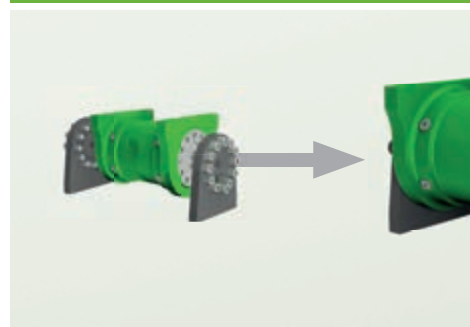
Jede K-Variante wird bei uns auf Ihren Bagger abgestimmt. So konstruieren wir jede Anbindung an den Bagger kundenspezifisch. Gerne können Sie auch Sonderanfertigungen bei uns anfragen.

## XTRATILT BESSER OHNE ZYLINDER

**Solo Variante**



**XTRATILT L-Variante**  
mit Laschen – Direkter Anbau an den Löffel



**XTRATILT K-Variante**  
Feststielanbindung und Schnellwechsler



**XTRATILT K-Variante**  
Schnellwechsler-Adapterrahmen oben  
und Schnellwechsler unten



**XTRATILT S-Variante**  
Feststielanbindung geschraubt





# ROTOBox

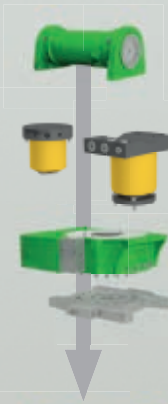
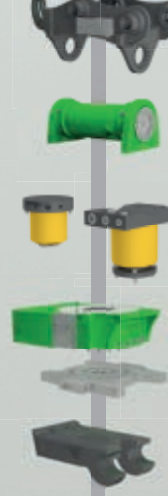
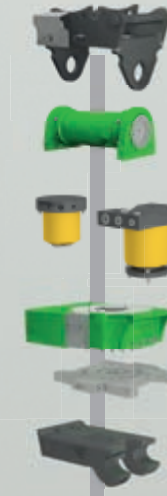



Sandwich-Lösung

Solo Variante	ROTOBox K-Variante Feststielanbindung und Schnellwechsler	ROTOBox K-Variante Schnellwechsler-Adapterrahmen oben und Schnellwechsler unten
 <p>Standard oder XL-Öldrehdurchführung</p> <p>ROTOBox mit Adapterplatte</p>	 <p>Feststielanbindung</p> <p>Standard oder XL-Öldrehdurchführung</p> <p>ROTOBox mit Adapterplatte</p> <p>Schnellwechsler</p>	 <p>Schnellwechsler-Adapterrahmen</p> <p>Standard oder XL-Öldrehdurchführung</p> <p>ROTOBox mit Adapterplatte</p> <p>Schnellwechsler</p>
		

# TILTROTATOR

BESSER OHNE ZYLINDER

Sandwich-Lösung

Solo Variante	TILTROTATOR K-Variante Feststielanbindung und Schnellwechsler	TILTROTATOR K-Variante Schnellwechsler-Adapterrahmen oben und Schnellwechsler unten
 <p>Optimiertes XTRATILT BVC-R Modell: mehr Leistung - niedrigere Bauhöhe</p> <p>Standard oder XL-Öldrehdurchführung</p> <p>ROTOBox mit Adapterplatte</p>	 <p>Feststielanbindung</p> <p>Optimiertes XTRATILT BVC-R Modell: mehr Leistung - niedrigere Bauhöhe</p> <p>Standard oder XL-Öldrehdurchführung</p> <p>ROTOBox mit Adapterplatte</p> <p>Schnellwechsler</p>	 <p>Schnellwechsler-Adapterrahmen</p> <p>Optimiertes XTRATILT BVC-R Modell: mehr Leistung - niedrigere Bauhöhe</p> <p>Standard oder XL-Öldrehdurchführung</p> <p>ROTOBox mit Adapterplatte</p> <p>Schnellwechsler</p>
		





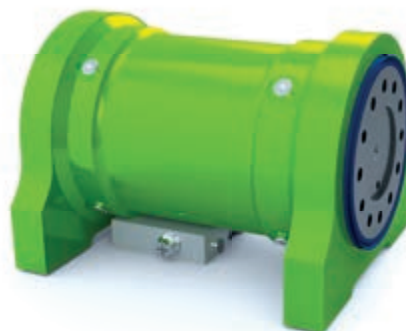
TILTROTATOR **TR**  



ROTOBOX **RB** 



XTRATILT **XT**   





# Kombinationen



**Kombination**  
Mit Feststielanbindung  
und Schnellwechsler



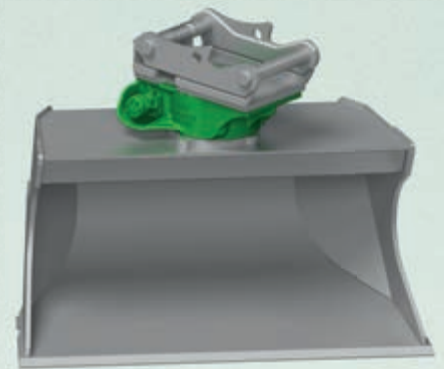
**Sandwich-Lösung**  
Mit Schnellwechsler-Adapter  
und Schnellwechsler



**Kombination**  
Mit Feststielanbindung  
und Schnellwechsler



**Sandwich-Lösung**  
Mit Schnellwechsler-Adapter  
und Schnellwechsler



**Direkt-Anbau**  
Für den Direktanbau an  
den Löffel



**Mit Laschen**  
Mit Laschen für den  
Direktanbau. Optional mit  
Öldrehdurchführung.



**Kombination**  
Mit geschweißter  
oder geschraubter **neu**  
Feststielanbindung und  
Schnellwechsler



**Sandwich-Lösung**  
Mit Schnellwechsler-Adapter  
und Schnellwechsler



**Direkt-Anbau**  
Für den Direktanbau an  
den Löffel

# Sandwich - die Lösung

Mit der HKS Sandwich-Lösung ist es möglich, beispielsweise den TILTROTATOR statt einer starren Feststielanbindung mit einem Schnellwechsler-Adapter auszurüsten, wodurch der Baggerführer den TILTROTATOR wie ein normales Anbaugerät verwenden kann. Der untere Schnellwechsler ist weiterhin für den Wechsel von Anbaugeräten zuständig.

**FUHRPARKMANAGEMENT.** Das HKS Produkt ist für Ihren kompletten Fuhrpark einsetzbar.

**ANBAUGERÄTE.** Vorhandene Anbaugeräte sind weiterhin ohne Umbau verwendbar. Gleichzeitig sind alle gängigen Anbaugeräte zusammen mit dem HKS Produkt für alle Trägergeräte kombinierbar.

**UNABHÄNGIGKEIT.** Das Trägergerät bleibt auch für ungeübtes Personal ohne TILTROTATOR/ROTOBOX/XTRATILT-Erfahrung bedienbar.

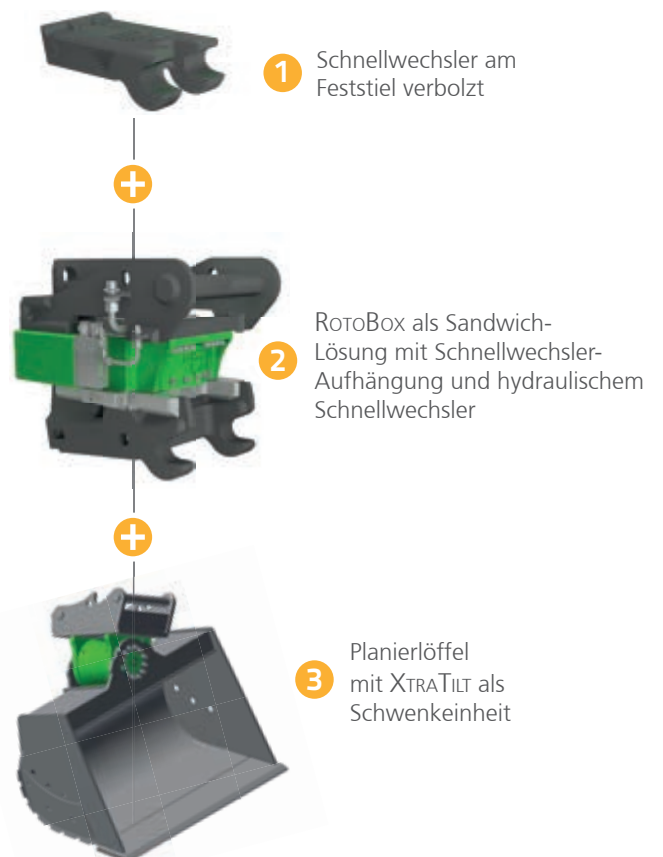
**KEIN REIBKRAFTVERLUST.** Bei Bedarf kann das HKS Produkt abgelegt werden, und das Trägergerät arbeitet direkt aufgenommen mit vollen Kräften.

**GEWICHTSREDUZIERUNG.** Sollte die Hebelast für das Trägergerät zu hoch werden, kann das HKS Produkt für diesen extremen Einsatz abgelegt werden.

**SCHNELLWECHLSER.** Sowohl mechanische als auch vollhydraulische Schnellwechselsysteme sind möglich und kombinierbar. Gleichzeitig sind auch zwei verschiedene Systeme verwendbar.

## Modularer „TILTROTATOR“

In Verbindung mit einer ROTOBox oder einem XTRATILT in Sandwich-Bauweise, haben Sie einen flexiblen und modularen TiltRotator kombiniert.





# Sandwich-Lösung – Flexibel austauschbar

Hier sehen Sie einige Beispiele, wie Sie mit der Sandwich-Lösung flexibel arbeiten können. Jederzeit sind Sie in der Lage, genau für entsprechende Arbeit das passende Werkzeug zu verwenden. Als Kombination mit oder ohne HKS Produkte.



1 Schnellwechsler am Feststiel verbolzt



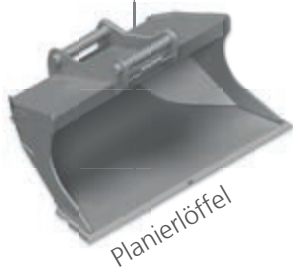
**XTRATILT**



**ROTOBox**



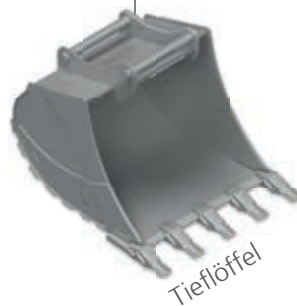
**TILTROTATOR**



Planierlöffel



Greifer



Tieflöffel



Aufreisszahn



# TILTROTATOR



Weitere Zwischenschwenkwinkel auf Anfrage.

- › 2x55° simultan Schwenken und endlos Rotieren
- › Die Lösung um Anbaugeräte im Arbeitsbereich der Maschine räumlich positionieren und halten zu können
- › Effizientere Maschinenauslastung und somit Kostenreduzierung mit dem **TILTROTATOR**

Dank des TILTROTATORS sind Sie in der Lage, Ihr Anbaugerät simultan in beide Richtungen  $\pm 55^\circ$  (auf Wunsch auch mehr) zu Schwenken und endlos zu Rotieren. Die beiden Funktionen ermöglichen Ihnen eine schnelle und präzise drei-dimensionale, räumliche Positionierung. Somit steigern Sie Ihre Effizienz und Produktivität.

Mit der kompakten und robusten Schwenkeinheit, ist der TILTROTATOR eine unvergleichbare Alternative zu herkömmlichen, störanfälligen und breiteren Zylindervarianten. Für den TILTROTATOR kommt ein optimierter XTRATILT, mit erweitertem Drehmoment und reduzierter Bauhöhe, zum Einsatz.

## Details

- ✓ Standard-Schwenkwinkel 2x55° (auf Anfrage auch mehr)
- ✓ Haltemoment bis zu 90.000 Nm
- ✓ Drehmoment bis zu 43.000 Nm
- ✓ In 10 Ausführungen bis Trägergerätegewicht 55t
- ✓ Bis zu 8 Rotationen pro Minute
- ✓ Modulares Systemdesign



**Seitlich versetztes Graben**  
souverän und effizient meistern.



Holen Sie das Maximum aus Ihrer Maschine heraus – in jeder Lage!





Weniger  
Verbrauch -  
mehr Leistung



Foto: Erwin Bauer





## Ihre Produktvorteile

### Effizientere Maschinenauslastung

- ✓ Optimierte Arbeitsbreite, somit Anbau von schmalen und leichteren Arbeitsgeräten möglich und dadurch noch weniger Gewicht und exakterer Aushub
- ✓ Vergrößerter Aktionsradius im Stand
- ✓ Größerer Schwenkwinkel
- ✓ Anbaugeräteaufnahme mit Schnellwechsler aus jeder Standposition des Trägergerätes
- ✓ Erweiterung der Beweglichkeit Ihrer Anbaugeräte optimiert deren Einsatz

### Unverzichtbar im GaLa-Bau, Kanal- und Tiefbau!

### Baustellenkosten-Reduzierung

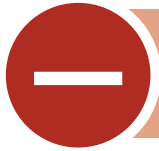
- ✓ Weniger Fahrzeugversetzung spart Zeit, Treibstoff und verringert den Maschinenverschleiß
- ✓ Reduziert die Stillstandzeiten durch geringen Wartungsbedarf und weniger Abschmieren
- ✓ Bis zu 40% höhere Maschinenauslastung verkürzt Amortisationszeit
- ✓ Problemloses Nachrüsten vorhandener Maschinen, durch Kompatibilität mit jedem Schnellwechsler und jedem Trägergerät
- ✓ Maximale Erreichbarkeit und präzises Halten der angefahrenen Arbeitspositionen
- ✓ Mehr Aufträge in gleicher Zeit



Höhere Auslastung  
Ihrer Maschine  
um bis zu  
**40%**



# Der Unterschied ist entscheidend



## Herkömmliche Modelle

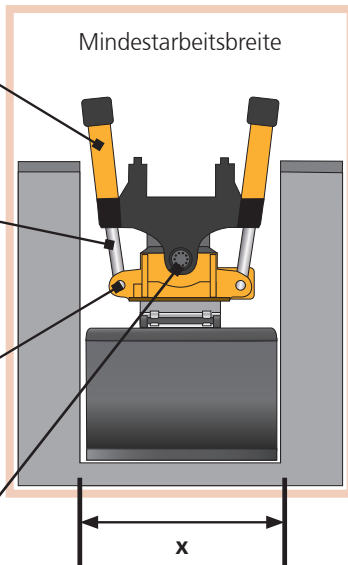
Überstehende und störende Zylinder. Probleme beim Graben

Beschädigungen der Zylinder durch Erde, Steine und Schmutz

Nachschmieren / -fetten der Zylinderlagerung notwendig

Anfällige, wartungsbedürftige Lagerung

Begrenzter Schwenkwinkel und winkelabhängiges Schwenkmoment



## HKS TILTROTATOR

**BESSER OHNE ZYLINDER**



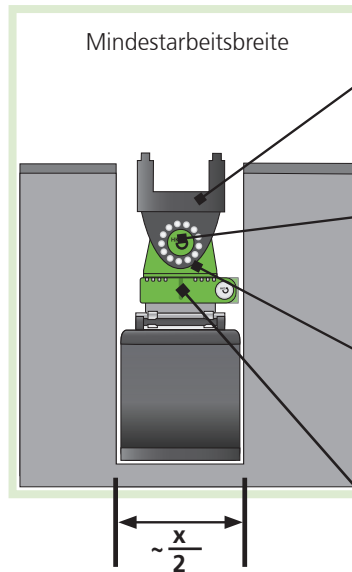
Schmalere Baubreite, kompakt, robust, schmutzunempfindlich, kraftvoll

Höhere Erreichbarkeit durch größeren Schwenkwinkel

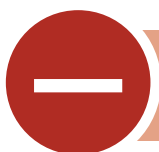
Geringere Instandhaltungskosten dank langer Servicezyklen

Verschleißfreie, starke Gleitlagerungen

Konstanter Schwenkmoment unabhängig von Winkelstellung

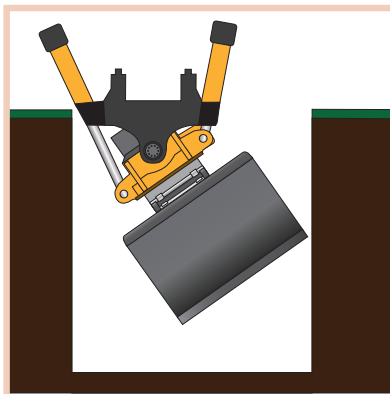


Vereinfachte Darstellung



## Herkömmliche Modelle

Beim Schwenken wird der abstehende Zylinder beim Eintauchen in den Graben verdeckt, so dass der Baggerfahrer keine Sicht hat, und nicht weiß ob der Zylinder an der Wand kratzt. Die Zylindervariante ist ein Störfaktor!

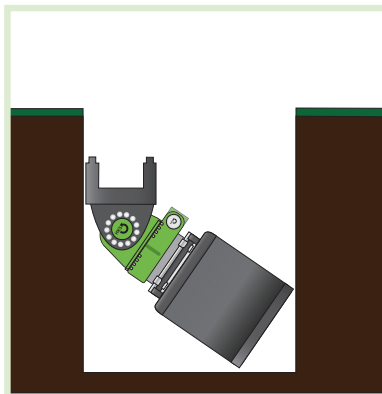


## HKS TILTROTATOR

**BESSER OHNE ZYLINDER**



Ohne Zylinder gibt es keine Schwierigkeiten beim Eintauchen. Der Baggerfahrer kann sich voll auf seine Arbeit konzentrieren.



Vereinfachte Darstellung

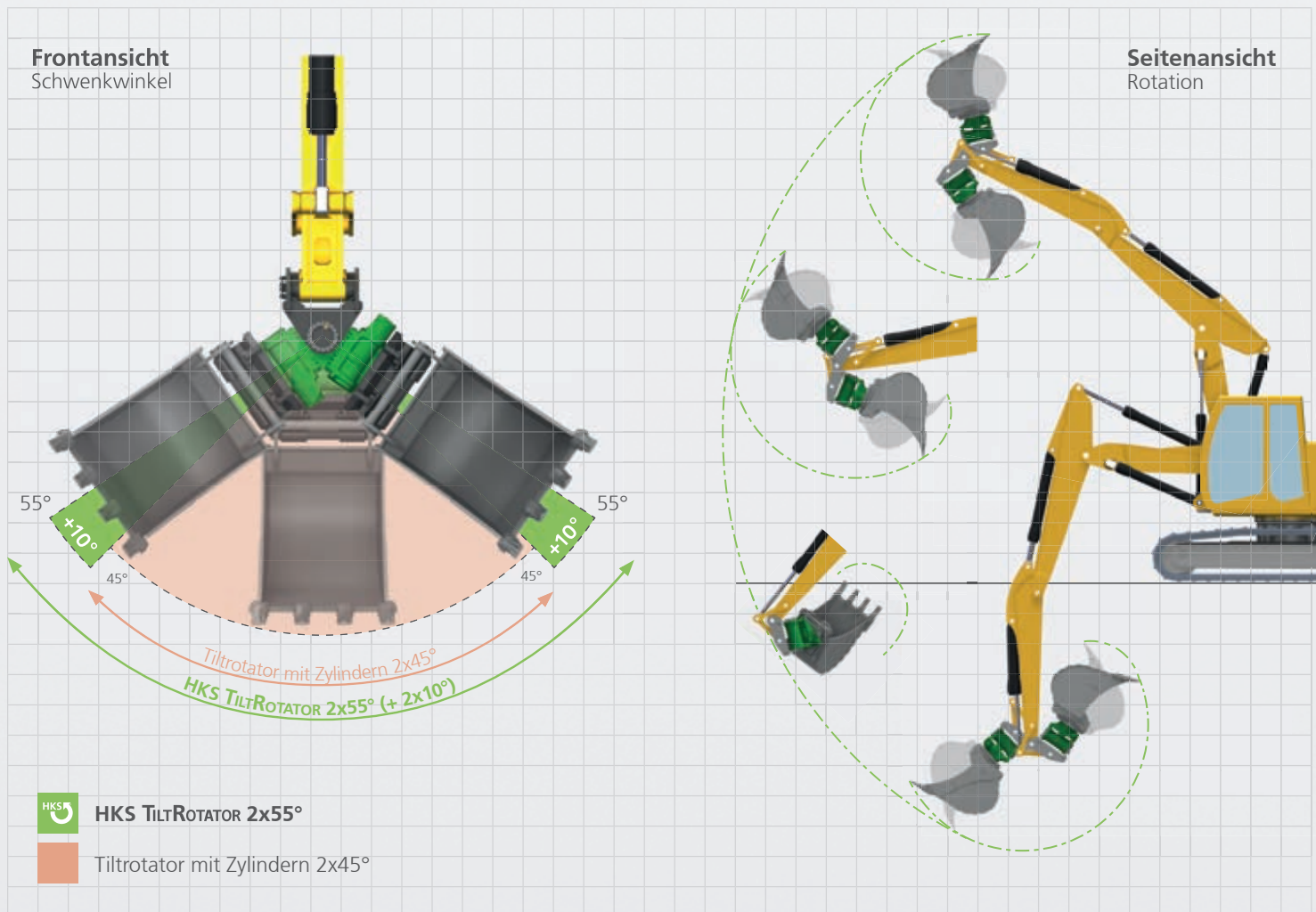


Wenn es eng wird, sind Zylinder fehl am Platz. Mit dem HKS TiltRotator konzentrieren Sie sich auf die Arbeit, nicht auf die Zylinder.



Kein Problem für den HKS TiltRotator dank höheren Schwenkwinkel.

## Erreichbarkeit von Arbeitspositionen





# ROTOBox



- › Endlos in beide Richtungen Rotieren
- › Die **ROTOBox** zum Positionieren und Halten von Anbaugeräten
- › Noch mehr Bewegungsfreiheit durch einen erweiterten Aktionsradius
- › Einsatz von schmalen Arbeitsgeräten möglich durch die neue, schmalere Baubreite

Mit der ROTOBox erweitern Sie Ihren Aktionsradius auf 360°. Das ermöglicht ein flexibleres Arbeiten im Stand und die Aufnahme neuer Aufgabengebiete. Mit der optionalen Öldrehdurchführung können auch Hydraulikwerkzeuge mit sehr hohem Ölbedarf optimal verwendet werden. Finden Sie - zusammen mit unseren Experten aus dem Vertrieb - die ROTOBox, die zu Ihren speziellen Anwendungen passt.

## Details

- ✓ Drehmoment bis zu 12.000 Nm
- ✓ Bis zu 8 Rotationen pro Minute
- ✓ Betriebsdruck bis zu 175 bar
- ✓ In 8 Größen bis Trägergerätegewicht 55t



Aktuelle Einsatzvideos finden Sie auf:

▶ [www.hks-partner.com](http://www.hks-partner.com)







# Flexibel und Robust



## Die RotoBox

Die aktuelle Generation der RotoBox basiert auf einer komplett neuen Konstruktion. Hier wurde deutlich an Bauhöhe und Gewicht eingespart, und gleichzeitig die Langlebigkeit maximiert. Die Baubreite wurde ebenfalls optimiert und ermöglicht nun den Anbau schmalere und somit auch leichter Arbeitsgeräte.

Die beiden Öldrehdurchführungen mit bis zu 500l/min Förderstrom, sorgen für noch mehr Flexibilität. Je nach Einsatzfall wählen Sie unsere Standardausführung um Gewicht und Kraftstoff zu sparen, oder die große Öldrehdurchführung um eine kraftvollere Leistung zu erreichen.

## Ihre Produktvorteile

### ✓ Präzises Arbeiten:

Exaktes Halten der angefahrenen Arbeitsposition durch spielarmes Getriebe und hohe Haltemomente.

### ✓ Große Flexibilität:

Kompatibel mit jedem Schnellwechsler und jedem Trägergerät und durch die neue Baubreite, Anbau von schmalere Arbeitsgeräten möglich.

### ✓ Schnelleres Arbeiten:

Durch einen endlos drehenden 360° Aktionsradius, erreichen Ihre Anbaugeräte deutlich mehr Arbeitspositionen. Beispielsweise wird durch Drehen des Löffels aus dem Tiefloeffel schnell ein Hochloeffel.

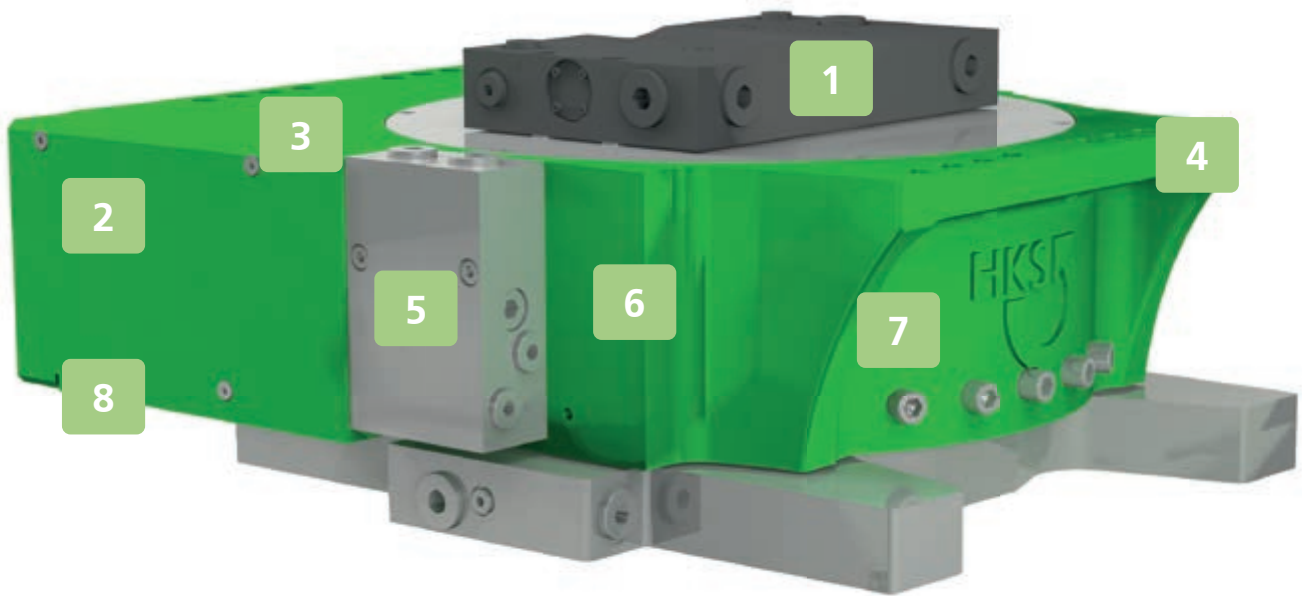
### ✓ Lange Lebensdauer:

Durch hochfesten Stahlguss und in Fettfüllung laufendem Schneckentrieb, werden Stillstandzeiten minimiert und eine hohe Auslastung Ihrer Maschine gesichert.

### ✓ Kostenersparnis:

Kein zusätzlicher Rotator für hydraulische Werkzeuge notwendig.

## Ihre Produktvorteile im Überblick



1

Die RotoBox ist standardmäßig mit zwei unterschiedlichen Öldrehdurchführungen lieferbar - entweder um Gewicht zu reduzieren (Standard) oder um mehr Kraft zu erzielen (XL). Auch ohne Öldrehdurchführung lieferbar.

2

Der Hydraulikmotor ist im Gehäuse integriert und optimal geschützt.

3

Gehäuse aus hochfestem Stahlguss. Spart Gewicht und sorgt für hohe Haltbarkeit.

4

Anstelle der Sacklochgewinde im Gehäuse sind nun Durchgangsbohrungen vorhanden. Die Montage und Demontage von Schwenkantrieben und anderen eventuellen Anbauten wird dadurch erheblich erleichtert.

5

Die RotoBox ist serienmäßig mit Stromregel- und Druckbegrenzungsventilen ausgestattet, so dass eine Druckreduzierung an der Baggerhydraulik nicht mehr notwendig ist!

6

Durch die veränderte Lagerung des Schneckenrads konnte die Bauhöhe verringert werden. Dadurch wird Gewicht eingespart.

7

Ein Schneckenrad aus hochfester Bronze-Legierung sorgt für noch mehr Langlebigkeit und Kraft.

8

Bei der RB 60 und der RB 120 liegt der Hydraulikmotor in Achsrichtung, wodurch die Breite reduziert wurde und dadurch noch schmalere Anbaugeräte wirtschaftlich verwendet werden können.



# Ein Maximum an Leistung

500  
l/min



## DIE HKS ÖLDREHDURCHFÜHRUNG

### Details

- › 2 Größen wählbar (Standard + XL)
- › 5 Kanäle mit bis zu 500l/min
- › Optionale Stromdrehdurchführung
- › Bis zu 350 bar Arbeitsdruck

Mit der extra großen HKS Öldrehdurchführung werden angebaute Hydraulikwerkzeuge mit einem Förderstrom von bis zu 500l/min Öl versorgt (Druckdifferenz  $\Delta p=10\text{bar}$ , (HLP 46 30°C)\*).

Nur mit der HKS Öldrehdurchführung bekommen Sie den von Ihrem Trägergerät gelieferten Förderstrom, bei geringster Druckdifferenz, an Ihr Anbaugerät. So arbeiten Ihre Werkzeuge mit der vollen Leistung. Gehen Sie keinen Kompromiss ein und vertrauen Sie den HKS Produkten!

Das einzigartige Design und das spezielle Herstellungsverfahren, ermöglichen besonders große Kanäle für höheren Durchlass und geringen Leistungsverlust. Die einzelnen Förderströme können durch Mehrfachanschlüsse flexibel verteilt werden. So kann die Verschlauchung, je nach Trägergerät, optimal angepasst und umgesetzt werden.

Mit 5 Öl-Kanälen (2 für Schnellwechsler, 2 für das Arbeitsgerät, 1 für die Leckölleitung) und einer Stromdrehdurchführung erhältlich.

**Sonderlösungen mit 3, 6 oder 7 Kanälen und mehr auf Anfrage!**

### Produkt-Vorteile

- ✓ Maximale Leistung für Ihre hydraulischen Anbaugeräte
- ✓ Verschleißfeste und hochwertige Bauteile
- ✓ Bis zu 350 bar Arbeitsdruck Ihres Anbaugerätes
- ✓ Bis zu 500 l/min Förderstrom bei geringster Druckdifferenz
- ✓ Optimale Anpassung an jeden Schnellwechsler
- ✓ Elektrische Stromdrehdurchführung mit bis zu 12 Anschlüssen je 2 Ampere
- ✓ Für die Baggerklasse von 1-27t optional mit Standard-Ausführung oder extra großer (XL) Öldrehdurchführung lieferbar

**Die zum Einsatz kommenden hydraulischen Anbaugeräte (Fräsen, Hammer, o.ä.) müssen mit unserem Vertrieb abgestimmt werden.**



## Standard Öldrehdurchführung

- ✓ Gewichtsparend
- ✓ Extrem effektive Fördermenge mit bis zu 52 l/min bei geringem Gewicht
- ✓ Kompatibel mit der neuen RotoBox
- ✓ Bereits für Minibagger ab 1t lieferbar
- ✓ Minimaler Staudruck auch mit dickflüssigem Hydrauliköl HLP 46 bei 30°C
- ✓ Optional mit Stromdurchführung (4+1 Kanäle)

Öldrehdurchführung für RotoBox	RB 30	RB 60	RB 90	RB 120	RB 200	RB 270
Baggerklasse (t)	1 - 3,5	3 - 6	5,5 - 9	8 - 12	11 - 20	19 - 27
Gewicht [kg]	7,5	13	10,5	10,5	10,5	10,5
Förderstrom bei Druckdifferenz $\Delta p=10\text{bar}$ (HLP 46 30°C)*	42 [l/min]	52 [l/min]	52 [l/min]	52 [l/min]	52 [l/min]	52 [l/min]



## Große Öldrehdurchführung (XL)

- ✓ Kompatibel mit der neuen RotoBox
- ✓ Unglaubliche Fördermenge für kraftvolle Arbeitseinsätze
- ✓ Bereits ab Baggerklasse von 5t lieferbar
- ✓ Minimaler Staudruck auch mit dickflüssigem Hydrauliköl HLP 46 bei 30°C
- ✓ Serienmäßig mit Vorbereitung für Stromdurchführung (5+1 Kanäle)

Öldrehdurchführung für RotoBox	RB 90	RB 120	RB 200	RB 270	RB 380	RB 550
Baggerklasse (t)	5,5 - 9	8 - 12	11 - 20	19 - 27	26 - 33	32 - 55
Gewicht [kg]	22,9	22,9	35,5	57,2	auf Anfrage	245
Förderstrom bei Druckdifferenz $\Delta p=10\text{bar}$ (HLP 46 30°C)*	130 [l/min]	130 [l/min]	160 [l/min]	200 [l/min]	auf Anfrage	500 [l/min]

\*) Die angegebenen Druckverluste wurden beim Durchfluss der Drehdurchführung in eine Richtung ermittelt. Druckverluste, die durch Anbauten wie beispielsweise Verschraubungen oder Schlauchleitungen entstehen, sind dabei nicht berücksichtigt. Alle Gewichtsangaben ohne Adapterflansch, Deckel und Schraubenpaket.



# XTRATILT



- › Bis zu 2x90° Schwenken
- › Der **XTRATILT** zum Positionieren und Halten von Anbaugeräten
- › Eine weitere Bewegungsachse für mehr Vielseitigkeit und Flexibilität

Langjährige Erfahrung und Innovation haben den XTRATILT noch robuster, verlässlicher und langlebiger gemacht. Dank der beidseitigen Spezialabstreifer ist die XTRATILT-Serie bereits von Haus aus gegen Schmutzeindringung in das Gehäuse geschützt und somit wartungsfrei. Das reduziert die Instandhaltungskosten deutlich.

Finden Sie - zusammen mit unseren Experten aus dem Vertrieb - den XtraTilt, der zu Ihren speziellen Anwendungen passt.

## Details

- ✓ Standard-Schwenkwinkel: 100° / 140° / 180°
- ✓ Haltemoment bis zu 165.000 Nm
- ✓ Betriebsdruck bis zu 250 bar
- ✓ 33 Ausführungen bei 17 Baugrößen bis zu 100t Trägergerätgewicht
- ✓ Weitere Schwenkwinkel auf Anfrage erhältlich



## Ihre Produktvorteile

- ✓ **Wartungsfreies Arbeiten:**  
Kein Nachschmieren und Nachstellen notwendig.
- ✓ **Unbegrenzte Flexibilität:**  
Kompatibel mit jedem Schnellwechsler und jedem Trägergerät.
- ✓ **Weniger Materialaushub:**  
Es können schmalere Anbauwerkzeuge verwendet werden und dies reduziert die Arbeitsbreite deutlich.
- ✓ **Präziseres Arbeiten:**  
Exaktes Halten der angefahrenen Position durch hohe Haltemomente und präzise Fertigung.
- ✓ **Konstantes Dreh-/Haltemoment:**  
Unabhängig vom Arbeitswinkel.
- ✓ **Langlebigkeit:**  
Schutz vor Verschleiß und Rost durch spezielle Fertigungs-, Glüh- und Härteverfahren die den robusten Schweißgehäusen höchste Formgenauigkeit verleihen.
- ✓ **Made in Germany:**  
Über 20 Jahre Erfahrung in Konstruktion und Fertigung in höchster Qualität – Hergestellt in Deutschland.




  
180°

**BVC 1-11t**

- ✓ Schwenkwinkel 2x90° (180°)

**BVC 2.0 1-12t**

- ✓ Schwenkwinkel 2x90° (180°)
- ✓ Mehr Drehmoment und weniger Gewicht
- ✓ Einbaumaße und Bohrbilder sind nahezu unverändert




  
180°

**BVD 1-16t**

**Im Vergleich zum BVC bei gleicher Leistung:**

- ✓ Geringerer Einbauraum
- ✓ Passt ideal auf alle marktüblichen Schnellwechsler
- ✓ Unabhängig von der Baggerhydraulik, dank direkt angebautem Lasthalteventil
- ✓ Nur mit 180° Schwenkwinkel verfügbar




  
100°

  
140°

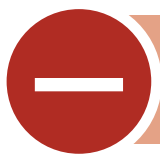
**BVE 10-100t**

- ✓ Betriebsdruck bis 250 bar
- ✓ Für biologisch abbaubare Medien ausgelegt (Dualdichtungen)
- ✓ Verstärkte Welle

Aktuelle Einsatzvideos finden Sie auf:  
 [www.hks-partner.com](http://www.hks-partner.com)

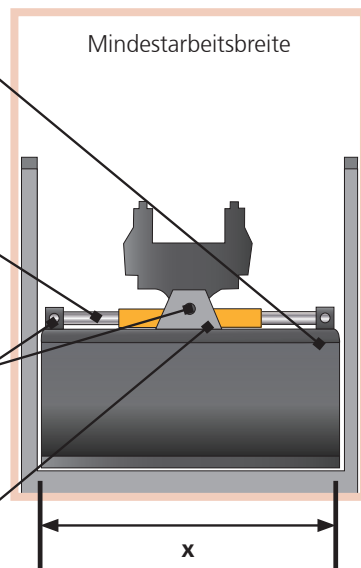


# Die Unterschiede liegen im Detail



## Löffel mit Linearzylinder

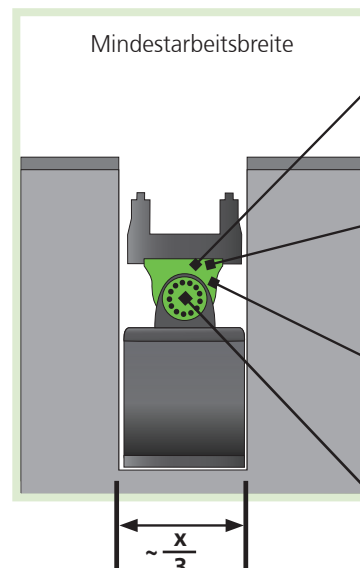
- Nur für Grabenräumlöffel geeignet
- Beschädigungen der Zylinder durch Erde, Steine und Schmutz
- Ständiges Nachschmieren / -fetten der Zylinderlagerung notwendig
- Schwenkkopf mit Lagerstellen zum Abschmieren, zeitaufwändige Montage
- Im Laufe der Zeit ausgeschlagene Verbindungselemente bedürfen einen Ersatz



Vereinfachte Darstellung

## HKS XTRA TILT

BESSER OHNE ZYLINDER

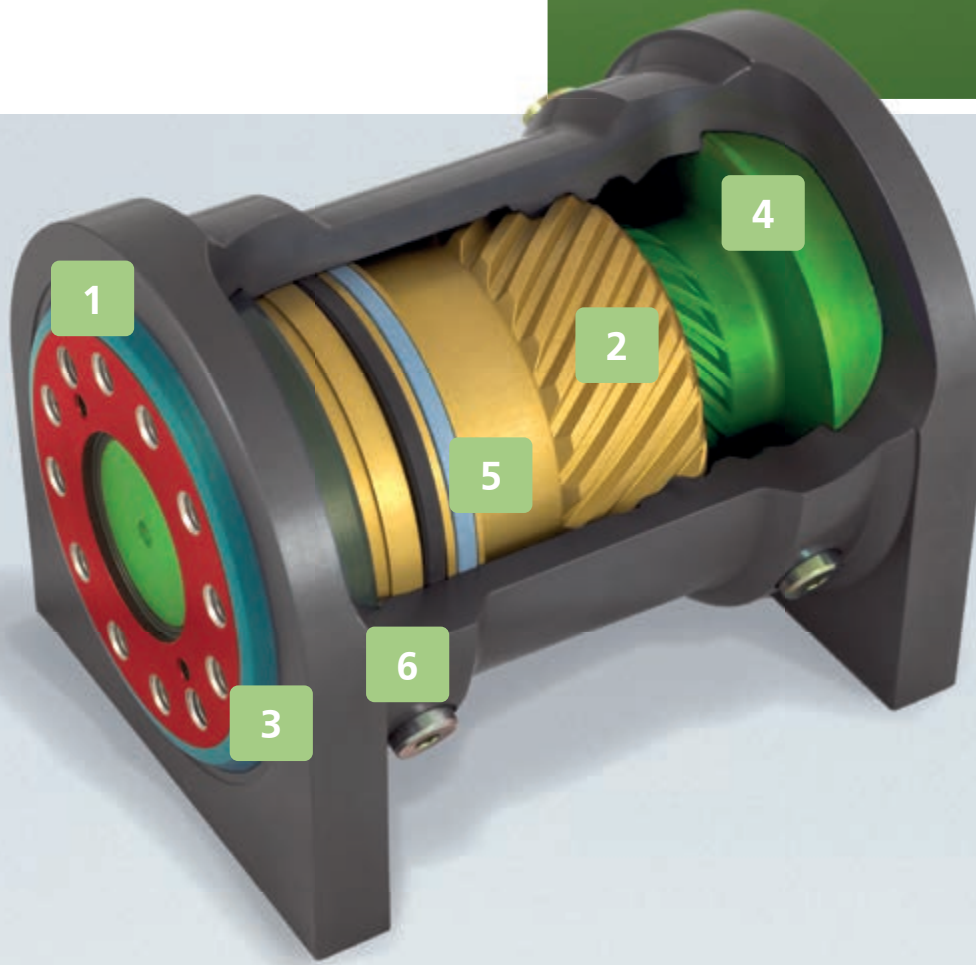


- Ausdauernd, robust, geschützt, kraftvoll
- Höhere Erreichbarkeit durch größeren Schwenkwinkel bis zu 2x90°
- Keine Wartung – ermöglicht Einsparung von Instandhaltungskosten
- Kompakt, passend für jeden Löffel und jedes Werkzeug

## Für den rauen Alltag gebaut

Die kompakte **4-teilige Bauweise** aus hochwertigen Materialien, und eine präzise Fertigung, machen den XTRATILT zu dem robustesten Drehantrieb seiner Klasse.

# Für den Dauereinsatz genau das Richtige



## Ihre Produktvorteile im Überblick

1

Endflansch mit Gleitlager, Befestigungsgewinde und beidseitigem Spezialabstreifer – BVC 2.0 mit gekapseltem Abstreifer

2

Gepaarte Verzahnungen von höchster Fertigungsgenauigkeit

3

Beidseitige Antriebszentrierung für optimale Kräfteverteilung

4

Welle mit Aufnahmeflansch und Gleitlager in Einem

5

Oberflächengehärteter Kolben mit Führungselement

6

Oberflächengehärtetes und vor Korrosion geschütztes Gehäuse mit Fußbefestigung in Schraub- oder Schweißausführung



# Unser Service

## Kontakt Daten:

- ▶ [service@hks-partner.com](mailto:service@hks-partner.com)
- ▶ T +49 6053 6163-619

## Vor Ort und schnell

Sie können sich stets darauf verlassen, ein hochwertiges HKS Produkt zu erhalten. Ebenfalls zum Ziel gesetzt haben wir uns, die möglichen Funktionen für Ihren täglichen Einsatz überzeugend umzusetzen.

Wenn Sie einmal vor Ort Unterstützung benötigen, hilft Ihnen unser Service-Team gerne persönlich und schnell. Diesen Service bieten wir deutschlandweit an.

Da jedes HKS Produkt individuell für Sie konstruiert und hergestellt wird, wissen wir exakt, welche Teile verbaut wurden. Sollten Sie daher Details über eines unserer Produkte benötigen, können wir schnell Hilfe leisten und Teile schnell austauschen.

Gerne berät Sie hierzu auch unser Vertriebs- und Service-Team vor Ort.

Während der Wintermonate können Sie beispielsweise unsere Wartungsaktionen in Anspruch nehmen. Eine komplette Wartung und Verschleißteileaustausch wird direkt bei uns angeboten, damit einem täglichen Einsatz nichts mehr im Wege steht.

Wir legen sehr viel Wert darauf, dass Sie mit unseren Produkten zufrieden sind.

Lernen Sie unser Kompetenzteam kennen!



## Moderner deutscher Maschinenbau

Als der Grundstein für die heutige HKS Dreh-Antriebe GmbH gelegt wird, beschreiten wir neue Wege auf dem Maschinenbau-Markt. Seit 1970 gibt es auf dem Gebiet von hydraulischen, pneumatischen und mechanischen Komponenten und Systemen nur einen Namen, dem Sie kompromisslos vertrauen können: HKS ist Ihr Spezialist, wenn es um unübertroffene Qualität, Sicherheit und Leistung geht.

Damals wie heute lag der Fokus der Gründer darin, eine kundenspezifische Lösung für das Drehen und Schwenken von Massen zu finden. Seit 50 Jahren entwickelt, konstruiert, produziert und vertreibt die HKS Dreh-Antriebe GmbH hydraulische und pneumatische kompakte Antriebe zum Drehen und Schwenken von Massen - die beschleunigt, abgebremst, präzise positioniert und gehalten werden, für Kunden aus unterschiedlichsten Industriebereichen.

Speziell für Bauunternehmer und Hersteller von Baumaschinen und Anbaugeräten entwickeln wir robuste Antriebe, die für extremste Einsatzbedingungen geeignet sind.

Jeder Drehantrieb wird in unserem Hause entwickelt, produziert und montiert. Mit unseren hochmodernen CNC-Maschinen, aber auch konventionellen Maschinen, entsteht aus einem Stück Rohling ein hochwertiger und langlebiger Drehantrieb. Wir fertigen komplett im Haus und beziehen lediglich einzelne Komponenten wie Dichtringe von externen Partnern.

Wir sind davon überzeugt, dass die weltweit anerkannte Qualität unserer Drehantriebe, nur durch die Produktion und Montage in unserem Hause entstehen kann.

Bei einem Besuch in unseren Produktionsstätten können Sie sich selbst davon überzeugen, dass hier Made in Germany tatsächlich gelebt wird. Gerne erklären wir Ihnen den Entstehungsprozess, angefangen bei der Konstruktion bis hin zum After-Sales-Service.

# HKS - Wir drehen die Welt



### Standort 2

Wächtersbach-Aufenu  
„In den Pflanzenländern“





# Langjährige Erfahrung - erfreute Kunden



## HPM GmbH - Goslar

Herr Winter, Maschinist der H.P.M. Straßen- und Tiefbau GmbH meint, „der Vorteil liegt ganz klar darin, dass die HKS Produkte ohne Zylinder, die Arbeiten enorm erleichtern. Wir haben einen TR-K 60 eingebaut und Grund hierfür war nicht nur die hohe Flexibilität, sondern auch die wartungsfreie Arbeit, die der TiltRotator ermöglicht.“



## Immo Herbst GmbH - Frankfurt/Main

Till Kuhlig über den neu angebauten TiltRotator: „Nicht nur der tolle Service und dass der Anbau sehr einfach und unkompliziert war, auch dass der TiltRotator Arbeiten an engen, unzugänglichen Stellen ermöglicht, war für uns ein ausschlaggebender Punkt. Wichtig im Garten- und Landschaftsbau ist, die Maschine beispielsweise auf Rasen nicht unbedingt zu viel zu bewegen, um Gepflanztes nicht zu beschädigen, was mithilfe des TiltRotators einfach sehr gut möglich ist.“





# Technische Daten

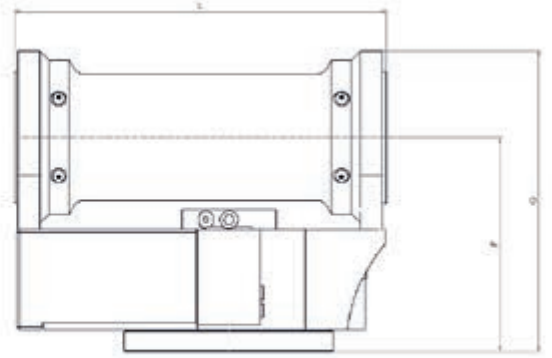
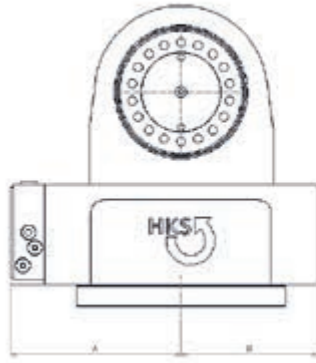
## TILTROTATOR



TILTROTATOR	TR 20		TR 35		TR 60		TR 90			TR 120		
Baggerklasse (t)	2,0 - 2,5		2,4 - 3,5		3 - 6		5,5 - 9			8 - 12		
Öldrehdurchführung Modell	-	Standard	-	Standard	-	Standard	-	Standard	XL	-	Standard	XL
Förderstrom Öldrehdurchführung bei Druckdifferenz $\Delta p=10\text{bar}$ (HLP 46 30°C)* [l/min]	-	42	-	42	-	52	-	52	130	-	52	130
zugeordnete RotoBox	RB 30		RB 30		RB 60		RB 90			RB 120		
Gewicht RotoBox ohne Drehdurchführung [kg]	ab 40		ab 40		ab 78		ab 93			ab 110		
Zulässige Axialbelastung max. [N]	95.000		95.000		100.000		130.000			160.000		
Zulässige Radialbelastung max [N]	48.000		48.000		95.000		110.000			140.000		
Drehmoment @ 175 bar [Nm]	810		810		1.350		3.000			3.500		
U/min @ l/min bei max. 175 bar	8 @ 28 l/min		8 @ 28 l/min		8 @ 28 l/min		8 @ 33 l/min			8 @ 45 l/min		
Empfohlene max. Löffelbreite [mm]	1100		1200		1400		1500			1600		
zugeordneter BVC-R	BVC-R 90		BVC-R 100		BVC-R 110		BVC-R 130			BVC-R 140		
Schwenkwinkel	110°		110°		110°		110°			110°		
Benötigte Ölmenge bei 6 Sek. Schwenkzeit	3 l/min		5 l/min		7 l/min		13 l/min			21 l/min		
Schluckvolumen [dm³]	0,288		0,413		0,63		1,3			2,03		
Drehmoment @ 210 bar [Nm]	1.700		2.600		3.500		7.400			10.000		
Haltemoment @ 210 bar [Nm]	5.000		7.500		11.000		17.500			22.000		
Gewicht [kg]	27		35		58		75			99		
Maße												
A [mm]	176		176		200		223			251		
B [mm]	112		112		145		159			180		
F [mm]	193	223	198	228	222	254	249	279	292	266	296	309
G [mm]	263	293	273	303	307	339	355	385	398	378	408	421
L [mm]	301		353		484		480			540		
Gesamtgewicht TR ohne Öldrehdurchführung [kg]	ab 67	ab 89	ab 75	ab 97	ab 135	ab 171	ab 180	ab 193	ab 230	ab 209	ab 240	ab 280

Lieferungen und Leistungen erfolgen ausschließlich auf der Grundlage unserer AGBs.

Exakte Werteangaben in den technischen Zeichnungen oder der Betriebsanleitung zu Ihrem individuellen Antrieb.



TR 150			TR 200			TR 270			TR 380	TR 550
11 - 15			14 - 20			19 - 27			24 - 33	32 - 55
-	Standard	XL	-	Standard	XL	-	Standard	XL		
-	52	160	-	52	160	-	52	200	auf Anfrage	500
RB 200			RB 200			RB 270			RB 380	RB 550
ab 159			ab 159			ab 260			auf Anfrage	auf Anfrage
210.000			210.000			400.000				
180.000			180.000			250.000				
4.700			4.700			8.000				
6 @ 45 l/min			6 @ 45 l/min			6 @ 55 l/min				
1700			2000			auf Anfrage				
BVC-R 140 (stärkere Version)			BVC-R 160			BVC-R 200			auf Anfrage	auf Anfrage
110°			110°			110°				
21 l/min			26 l/min			44 l/min				
2,08			2,53			4,32				
10.500			15.000			21.000				
28.000			38.000			52.000				
122			145			204				
268			268			292			auf Anfrage	auf Anfrage
215			215			280				
296	328	340	305	337	349	333	335	391		
415	447	459	441	473	485	476	478	534		
585			585			726				
ab 281	ab 319	ab 390	ab 304	ab 342	ab 410	ab 464	ab 518	ab 654		

\*) Die angegebenen Druckverluste wurden beim Durchfluss der Drehdurchführung in eine Richtung ermittelt. Druckverluste, die durch Anbauten wie beispielsweise Verschraubungen oder Schlauchleitungen entstehen, sind dabei nicht berücksichtigt.  
Alle Gewichtsangaben ohne Schnellwechsler, Feststielanbindung, Adapterflansch, Deckel und Schraubenpaket.



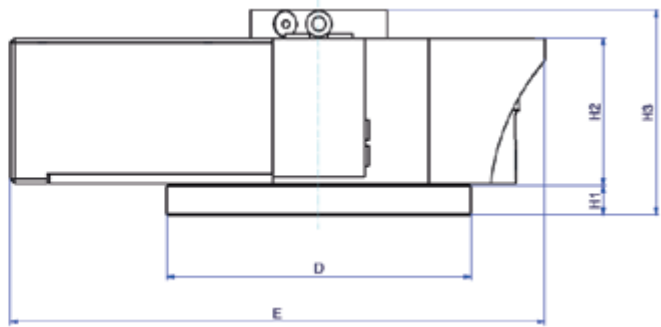
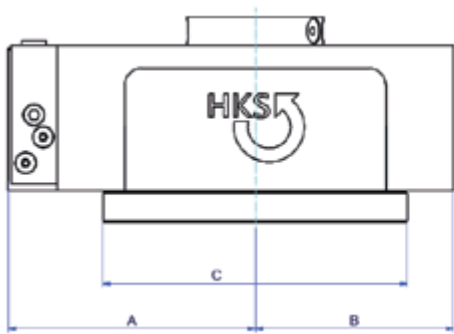
# Technische Daten

## ROTOBox



ROTOBox	RB 30		RB 60		RB 90		RB 120			
Baggerklasse (t)	1 - 3,5		3 - 6		5,5 - 9		8 - 12			
Modell der Öldrehdurchführung	-	Standard	-	Standard	-	Standard	-	Standard	XL	
Förderstrom Öldrehdurchführung bei Druckdifferenz $\Delta p=10\text{bar}$ (HLP 46 30°C)* [l/min]	-	42	-	52	-	52	130	-	52	130
Gewicht RotoBox ohne Drehdurchführung [kg]	ab 40		ab 78		ab 93		ab 110			
Zulässige Axialbelastung max. [N]	95.000		100.000		130.000		160.000			
Zulässige Radialbelastung max [N]	48.000		95.000		110.000		140.000			
Drehmoment @ 175 bar [Nm]	810		1.350		3.000		3.500			
U/min @ l/min bei max. 175 bar	8 @ 28 l/min		8 @ 28 l/min		8 @ 33 l/min		8 @ 45 l/min			
Empfohlene max. Löffelbreite [mm]	1.200		1.400		1.500		1.700			
<b>Maße</b>										
A [mm]	176		200		223		251			
B [mm]	112		145		159		180			
C [mm]	255		290		240		400		265 400	
D [mm]	290		275		240		360		265 360	
E [mm]	425		481		482		530			
H1 [mm]	30		32		30		43		30 43	
H2 [mm]	106		129		137		151			
H3 [mm]	146 172		188 198		190 192		205		201 206 231	

Lieferungen und Leistungen erfolgen ausschließlich auf der Grundlage unserer AGBs.  
Exakte Werteangaben in den technischen Zeichnungen oder der Betriebsanleitung zu Ihrem individuellen Antrieb.



RB 200			RB 270			RB 380		RB 550	
11 - 20			19 - 27			26 - 33		32 - 55	
-	Standard	XL	-	Standard	XL	auf Anfrage			
-	52	160	-	52	200	auf Anfrage		500	
ab 159			ab 260			ab 500		~800	
210.000			400.000			520.000		850.000	
180.000			250.000			310.000		500.000	
4.700			8.000			12.500		12.000	
6 @ 45 l/min			6 @ 55 l/min			6 @ 80 l/min		5 @ 82 l/min	
1.800			2.000			a. A.		2.600	
268			292			375		355	
215			280			375		300	
330		490	380		600	600		880	
330		490	380		500	600		600	
580			721			-		320	
32		44	2		56	-		400	
165			185			260		400	
197	222	251	187	212	290	-		-	

\*) Die angegebenen Druckverluste wurden beim Durchfluss der Drehdurchführung in eine Richtung ermittelt. Druckverluste, die durch Anbauten wie beispielsweise Verschraubungen oder Schlauchleitungen entstehen, sind dabei nicht berücksichtigt. Alle Gewichtsangaben ohne Schnellwechsler, Feststielanbindung, Adapterflansch, Deckel und Schraubenpaket.



# Technische Daten

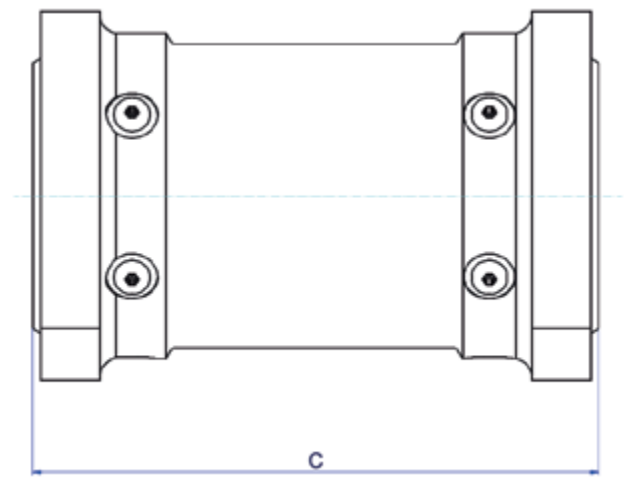
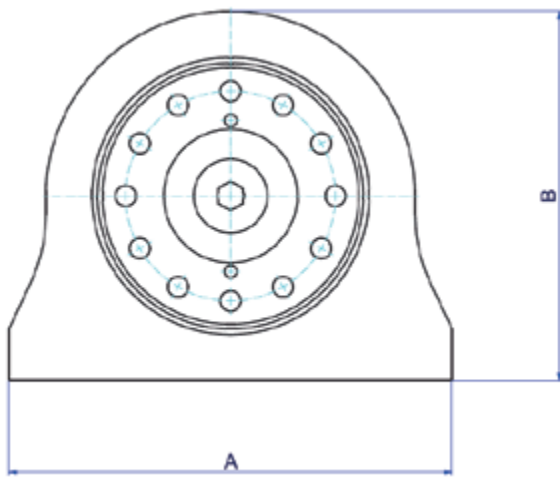
## XTRATILT

XTRATILT Größe		85	100	115	125*	130	160	200 <sup>neu</sup>
Baggerklasse (t)		< 1,9	1,6 - 2,5	2,3 - 4,2	4 - 6,2	6 - 7,5	7,3 - 10	9,8 - 12
C 2.0 Serie <sup>neu</sup>	XTRATILT BV-Serie	C	S	C 2.0	D	S	C 2.0	D
S Serie <sup>neu</sup>		C 2.0	D	S	C 2.0	D	S	C 2.0
Haltemoment [Nm]		2.000	2.000	2.100	2.400	2.100	2.100	2.100
Betriebsdruck [bar]		210	210	210	210	210	210	210
Schwenkwinkel		180°	180°	180°	178°	180°	180°	180°
Schluckvolumen [dm³]		0,238	0,238	0,323	0,296	0,323	0,513	0,527
Gewicht [kg]		16,8	17	20	26	21	26	21
A [mm]		164	170	150	190	170	170	170
B [mm]		152	176	152	179	176	187	192
C [mm]		194	197	245	205	245	344	275

Die Größen BVC 140, 180 und BVC 225 auf Anfrage.

\*) Fertigung auf Anfrage

Bisherige **Bestandsmodelle (BVC) und dessen Schwenkwinkel**, die durch die neue BVC 2.0 ersetzt wurden, auf Anfrage.



XTRATILT Größe	240	250	260	270	290	300	350	400*	420*	450*
Baggerklasse (t)	11 - 16	15 - 23	22 - 26	25 - 29	28 - 34	28 - 38	37-50	48-60	58-70	68-100
XTRATILT BV-Serie	E	E	E	E	E	E	E	E	E	E
Haltemoment [Nm]	34.000	40.000	43.000	54.000	80.000	90.000	100.000	auf Anfrage		
Betriebsdruck [bar]	250	250	250	250	250	250	250	auf Anfrage		
Schwenkwinkel	100° 140° 180°	100° 140°	100° 140°	100° 140°	100° 140°	100° 140°	100° 140°	auf Anfrage		
Schluckvolumen [dm³]	1,851 2,591 3,331	1,777 2,486	3,29 3,519	3,765 4,115	4,239 6,01	5,742 6,277	7,969	auf Anfrage		
Gewicht [kg]	166 186 206	202 236	269 301	334 374	365 422	555 622	696	auf Anfrage		
A [mm]	390	412	450	492	490 492	570	608	auf Anfrage		
B [mm]	328	353	380	400	400 400	478	515	auf Anfrage		
C [mm]	354 412 470	368 430	420 482	460 534	534 642	540 612	565	auf Anfrage		

Weitere Größen und Schwenkwinkel auf Anfrage ▶ [vertrieb@hks-partner.com](mailto:vertrieb@hks-partner.com)

Alle Gewichtsangaben sind ohne Schnellwechsler und Feststielanbindung.

Lieferungen und Leistungen erfolgen ausschließlich auf der Grundlage unserer AGBs.  
Exakte Werteangaben in den technischen Zeichnungen oder der Betriebsanleitung zu Ihrem individuellen Antrieb.



# TILTROTATOR • ROTOBOX • XTRATILT



[www.hks-partner.com](http://www.hks-partner.com)



- [facebook.com/HKSDrehAntriebe](https://www.facebook.com/HKSDrehAntriebe)
- [twitter.com/HKSDrehAntriebe](https://twitter.com/HKSDrehAntriebe)
- [youtube.com/HKSDrehAntriebe](https://www.youtube.com/HKSDrehAntriebe)
- [linkedin.com/company/hks-dreh-antriebe-gmbh](https://www.linkedin.com/company/hks-dreh-antriebe-gmbh)
- [instagram.com/hks\\_drehantriebe](https://www.instagram.com/hks_drehantriebe)

Scan mich

Ihr Partner

HKS Dreh-Antriebe GmbH® • Leipziger Straße 55 • 63607 Wächtersbach-Aufenau • Germany • T +49 6053 6163-0 • F +49 6053 6163-639

**Copyright** 2022 HKS Dreh-Antriebe GmbH®  
DIN EN ISO 9001:2015 BSI zertifiziert  
Abbildungen ähnlich. Angaben ohne Gewähr.  
Druckfehler, Änderungen und Irrtümer sind vorbehalten.  
Stand: 10/2022

